

流体控制阀门产品
解决方案的提供者

Flowbetter[®]
CONTROL VALVES

天津贝特尔流体控制阀门有限公司

公司地址: 天津市武清区京清工业园古旺路 11 号

邮政编码: 301712

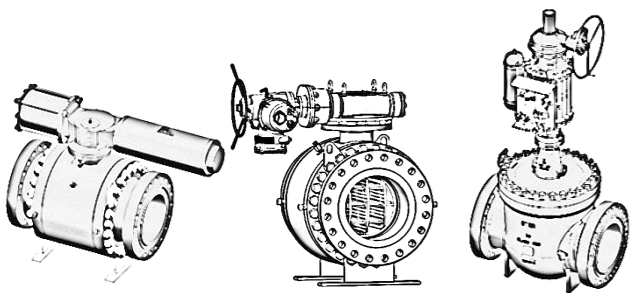
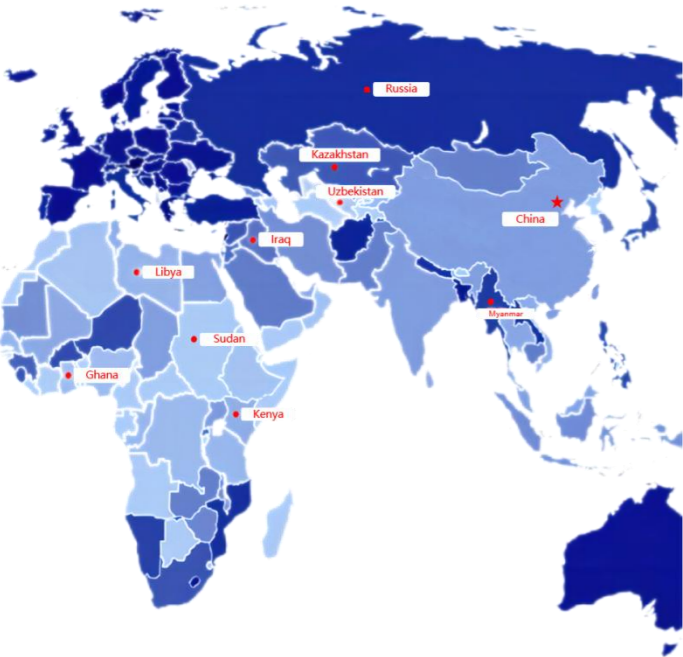
传真号码: +86 22 22193895

联系电话: +86 22 22193891/92/93

销售热线: +86 15933062318 zhengxin@petrobest.com

+86 15132685726 market-wei@petrobest.com

官方网址: <http://www.flowbetter.com>



*Providing World Class Control Valve
Technology & Services*

产品服务



公司产品主要应用于天然气长输管线、城市燃气输配领域, 储气库注采气领域, 压缩机循环和防喘振应用领域以及其它特殊介质控制领域, 目前已成功应用于西气东输、中俄东线、中缅管道、陕京管道、川气东送等国家级重点工程及众多城市燃气项目中, 压缩机防喘阀已进入推广使用阶段; 公司主要客户有中国石油、中国海油、中国国家管网、地方燃气公司等。

公司简介

流体控制阀门的专业智造者

国家级高新技术企业

中石油西气东输组织压缩机防喘阀联合研制单位

中国阀门协会会员和中国通用机械协会会员单位

国家能源局领导的中石油重大科技专项调压装置关键阀门国产化联合研制单位

国家管网集团领导的大流量计量检定站用大口径轴流式调节阀国产化联合研制单位



技术创新成果

公司围绕核心产品拥有 6 项发明专利, 80 多项实用新型专利, 《调压装置关键阀门设计选型与应用技术》等 10 余部专著; 公司研发的轴流式调节阀荣获中华人民共和国工业和信息化部评选的国家级制造业单项冠军产品和国家级专精特新产品。

产品质量控制

公司对标国际一流设计、制造、管理标准, 所有产品通过了德国 TUV 颁发的 ISO9001\14001\45001 的质量、环境、职业健康安全认证, 安全切断阀、自力式减压阀及调节阀全部通过了德国 DVGW 认证和欧盟 CE 认证, 所有安全切断阀和压缩机防喘阀通过了德国 TUV 颁发的 SIL2/3 级功能安全认证。

公司拥有齐全的压力、流量以及材料性能方面的检测设备, 拥有 10MPa 高压气体流态性能测试装置, 能在厂内模拟现场工况进行阀门的动态性能测试。



气动式切断球阀

Flowbetter[®]
CONTROL VALVES

*Providing World Class Control Valve
Technology & Services*

Flowbetter[®]
CONTROL VALVES

气动式切断球阀

CUT-OFF BALL VALVE

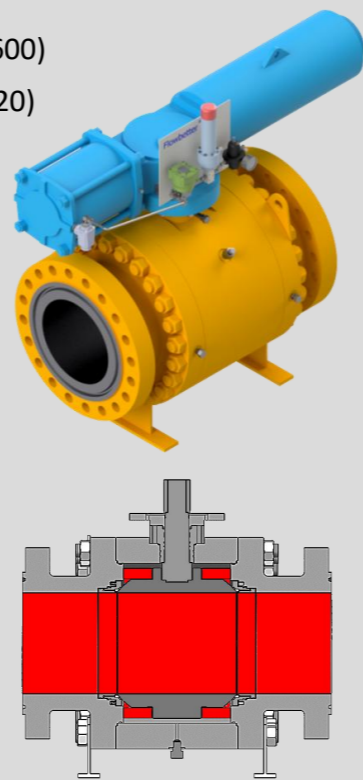
贝特尔公司球阀产品采用全生命周期质量管理体系，从设计、材料、制造到测试严格依据 ISO 9001/ ISO14001/ ISO45001 /SIL 3/API 6FA/API 607 国际标准进行设计制造，确保产品在质量管理、环境管理、职业健康安全、功能安全及防火性能方面符合行业国际规范，适用于石油天然气、化工、能源等关键领域的高风险工况。

产品参数：

- 应用范围：一种自动切断装置，适用于压力调节站和工业管道中的安全装置
- 参考标准：EN 14382
- 公称尺寸：NPS2"~NPS24" (DN50~DN600)
- 公称压力：CL150~CL2500 (PN16~PN420)
- 连接形式：法兰连接
- 环境温度：-29°C~+120°C
-46°C~+120°C
-59°C~+120°C
-73°C~+120°C
- 超压切断精度：±1% (AG1)
- 阀座泄露等级：FCI 70-2 Class VI
ISO 5208 Rate A
ISO 5208 Rate C
- 响应时间：2s
- 可选配置：超压切断
远控切断
就地切断
阀位远传
- 主要材质：

阀体	A105, A350 LF2, WCB LCC, 304, F51
球体	A105+WC/Ni60, LF2+WC/Ni60, 304+WC/Ni60
阀杆	A182 F6a, 17-4PH A182 FXM-19
执行器	Steel, Stainless steel, etc
弹簧	INCONEL X-750, INCONEL X-718
密封件	WC, Ni60, PEEK, NBR, HNBR, etc
- 适用介质：天然气等非腐蚀性气体
- 阀座密封结构形式：

DBB
DIB-1
DIB-2

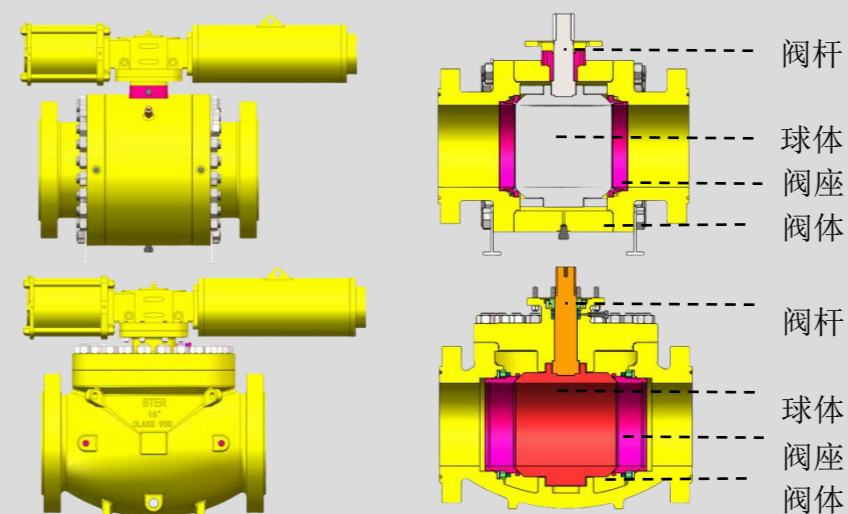


为您的流体控制难题提供高效解决方案

贝特尔公司提供全系列系统化球阀解决方案，从初步选型到安装调试，工程团队将全程提供专业支持，研发采用模块化设计理念，涵盖多种结构型式与定制化选型配置，根据不同介质特性、压力等级及温度范围进行灵活配置，确保产品在极端工况下仍能保持卓越的密封性能和操作可靠性。

产品特点：

- 球体为硬密封结构，球体密封面采用特殊的喷涂工艺，可承受密封面快速关闭带来的密封面磨损
- 双向流通设计，流通顺畅
- 阀体全通径设计大流量、低噪音，流速<40m/s、噪音<80dBA
- 可选配超压切断、远控切断、阀位远传、就地切断
- 无需平衡旁通即可方便复位
- 响应时间最快可达 2s 以内



公称尺寸		公称压力 (Class)						
NPS	DN	150	300	400	600	900	1500	2500
2	50	•	•	•	•	•	•	•
3	80	•	•	•	•	•	•	•
4	100	•	•	•	•	•	•	•
6	150	•	•	•	•	•	•	•
8	200	•	•	•	•	•	•	•
10	250	•	•	•	•	•	•	•
12	300	•	•	•	•	•	•	•
14	350	•	•	•	•	•	•	•
16	400	•	•	•	•	•	•	•
18	450	•	•	•	•	•	•	•
20	500	•	•	•	•	•	•	•
24	600	•	•	•	•	•	•	•